



GREEN MAGNETIK DOO.

May the magnetic force be with you!

24000 Subotica, Blaha Lujze 23.

Tel.: +381 (0)63-198-03-59

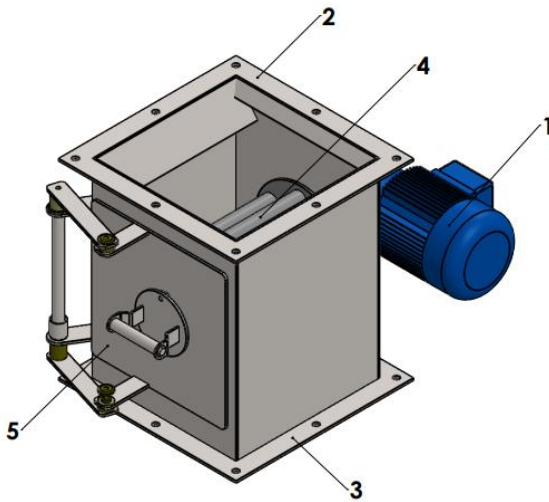
E-mail: office@greenmagnetik.rs

www.greenmagnetik.rs

INSTRUKCIJA ZA INSTALACIJU, RUKOVANJE, ODRŽAVANJE I BEZBEDAN RAD

GM-RMS-....-

INSTALACIJA MAGNETNOG SEPARATORA



Magnetni separator je namenjen za odvajanje zrnastih, prašastih i suvih materijala. Predvidjeno mesto mora da ima monofaznu ili trofaznu struju. Instalacija može da bude direktno sa varenjem kao i sa pomoćem prirubnice – gornji (2) i donji (3) – na koju prvo treba zavariti jednu kontru prirubnicu. Preporučeno je prvo instalirati donju (3) kontru prirubnicu, posle toga treba iseći sa ceva (+5 mm) veličinu magnetnog separatora i tek posle toga instalirati magnetni separator na kontra prirubnicu sa šarafovima. Gornju (2) kontru prirubnicu takodje

instaliramo sa šarafovima i tako zavarimo na cev. Rotacija magnetne rešetke (4) nije bitno. Važno je da oni koji imaju PACEMAKER ne budu u kontaktu sa separatorom, jer ima veliku magnetnu polju.

RUKOVANJE I ODRŽAVANJE SEPARATORA

Preporučeno je ispitivati elektromotor (1) da li radi uredno. Ukoliko vrata (5) teško se otvaraju, bilo bih poželjno žanere podmazati sa uljem. Treba se uveriti da je oprugasti držač koji drži magnetnu rešetku na svom mestu je. U toku održavanja ako je magnetna rešetka na razvlačenje, izvadite magnete iz rešetke i duvate vazduh u njih. Takodje i magnete obrišite sa čistom krpom. Oko vrata (5) ima gumena izolacija, koja preko godine može da se odvoji. Ako se to desi, preporuka je da se zalepi ili da se menja.



GREEN MAGNETIK DOO.

May the magnetic force be with you!

24000 Subotica, Blaha Lujze 23.

Tel.: +381 (0)63-198-03-59

E-mail: office@greenmagnetik.rs

www.greenmagnetik.rs

ČIŠĆENJE

Rešetka na razvlačenje - rešenje:

Pre nego što počnete sa čišćenjem isključite elektromotor (1), nakon otvorite vrata (5) i otklonite oprugasti držač da bih ste izvadili magnete (4). Rešetku stavite na pod, tako da možete izvlačiti magnete iz rešetke. Metalna nečistoća će pasti na pod kada izvlačite magnete. Magnete stavite nazad u rešetku a rešetku nazad u uređaj. Oprugasti držač stavite nazad na mesto i možete uključiti elektromot.

Fiksna rešetka - rešenje:

Pre nego što počnete sa čišćenjem isključite elektromotor (1), nakon otvorite vrata (5) i otklonite oprugasti držač da bih ste izvadili magnete (4). Rešetku stavite na pod tako da nemagnetizovani deo bude prema podu i samo uhvatite jednu rešetku i povucite dole sa prstima. Posle kada sve rude očistite stavite nazad rešetku u uređaj. Oprugasti držač stavite nazad na mesto i možete uključiti elektromotor.

NAPOMENA!

Radnike koje imaju PACEMAKER ne smeju da rade sa uređajem jer ima veliku magnetnu polju.

Čišćenje ne sme da se radi sa metalnim objektima zbog magnete! Može da se čisti pomoćem plastike, gume, nerdjajućeg čelika itd.

Nakon čišćenje koristite gumene rukave, zaštitne naočare i maske.