



GREEN MAGNETIK DOO.

May the magnetic force be with you!

24000 Subotica, Blaha Lujze 23.

Tel. +381 (0)63-198-03-59

E-mail: office@greenmagnetik.rs

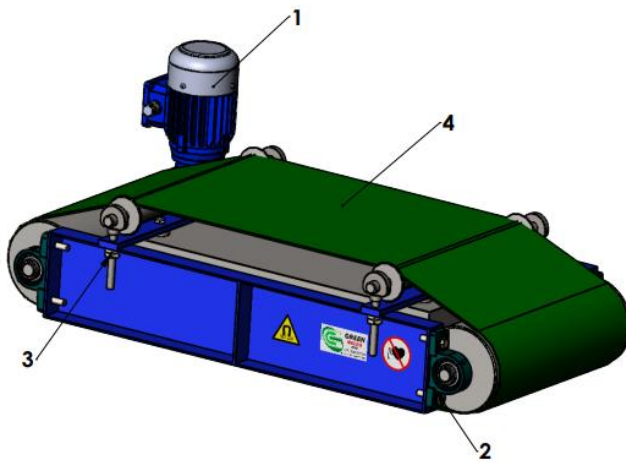
www.greenmagnetik.rs

INSTRUKCIJA ZA INSTALACIJU, RUKOVANJE, ODRŽAVANJE

I BEZBEDAN RAD

GM-OBM-...-

INSTALACIJA MAGNETNOG SEPARATORA



Magnetni separator je namenjen za odvajanje zrnastih, prašastih i suvih materijala koji su veći od 5mm. Mesto ugradnje treba da ima trofaznu struju. Naša firma može da napravi jedan držač na koju instaliramo aparat iznad trake koje vi želite. Ukoliko vi instalirate separator, pripazite na to da rastojanje između materijala koja se čisti idna mašine mora biti podesivi. Kada povezujete kabl za napajanje, uverite se da se traka (4) na biraču okreće u

pravcu nalepnice na mašini. Važno je, da oni koji imaju PACEMAKER ne budu u kontaktu sa separatorom, jer ima veliku magnetnu polju.

RUKOVANJE I ODRŽAVANJE SEPARATORA

U zavisnosti od ožičenja separator može da se pokrene sa prekidačem ili ako ste direktno na sistem stavili, onda će da se pokrene kada traka počinje sa radom. Kada radite održavanje treba da se pomaže 4 ležalja (2) preko svile koja se nalazi na njih. Proverite da navrtke koje su na zatezača trake (3) da li su stabilni. Pogledajte da traka (4) da li se opustila. U slučaju da se opustila na zatezaču (3) trake kotrljajte toliko da između trake i magnetne ploče ne uđe vaš prst. Ako vesle sa trake počinju da se odvajaju sa dvekomentnom lepkom posle čišćenja možete da nalepate. Materijal trake sa vremenom će se istrošiti. Ako zamenite prvo treba da olabavite traku i stavite čvrsto na mesto novu. Na godišnjem nivou preporučeno je skinuti traku i pogledati da li se negde pocepalo ili se oštetila i treba redovno očistiti (pogotovo unutrašnji deo).



GREEN MAGNETIK DOO.

May the magnetic force be with you!

24000 Subotica, Blaha Lujze 23.

Tel. +381 (0)63-198-03-59

E-mail: office@greenmagnetik.rs

www.greenmagnetik.rs

ČIŠĆENJE

Kod automatskog metalnog separatora jedino treba da imate odeljak za skladište ili jedan džak u kojoj pada metalna nečistoća. .

NAPOMENA!

Radnike koji imaju PACEMAKER ne smeju da rade sa uredjajem jer ima veliku magnetnu polju.

Čišćenje ne sme da se radi sa metalnim objektima zbog magnetne! Može da se čisti pomoćem plastike, gume, nerđajućeg čelika itd.

Nakon čišćenje koristite gumene rukave, zaštitne naočare i maske.

Temperatura ne sme da prevazilazi dozvoljenu temperaturu na magnetne rude (N 80 C°, SH 150 C°, TH 250 C°, itd.)!