



**GREEN MAGNETIK DOO.**

**May the magnetic force be with you!**

24000 Subotica, Blaha Lujze 23.

Tel. +381 (0)63-198-03-59

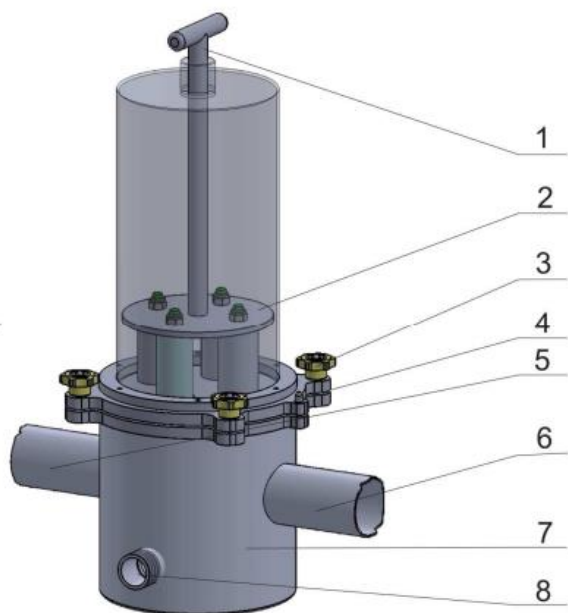
E-mail: office@greenmagnetik.rs

www.greenmagnetik.rs

## INSTRUKCIJA ZA INSTALACIJU, RUKOVANJE, ODRŽAVANJE I BEZBEDAN RAD

**GM-PRFP-(T)-...-**

### INSTALACIJA MAGNETNOG SEPARATORA



Magnetni separator je namenjen za odvajanje zrnastih, prašastih i suvih materijala. Predvidjeno mesto mora da ima dovoljno mesta da magnetne možete izvaditi kod čišćenja, a ako ima dupli zid za odvajanje, imate mogućnost za cirkulaciju hladne i tople vode, u tom slučaju je neophodno je da imate cev. Instalacija može da bude direktno sa varenjem sa pomoćem prirubnice ili sa holenderom. Važno je da oni koji imaju PACEMAKER ne budu u kontaktu sa separatorom, jer ima veliku magnetnu polju.

### RUKOVANJE I ODRŽAVANJE SEPARATORA

Kada želite izvaditi magnetnu rešetku treba da skinete 4 komada šrafova (3). Pre nego što otpustite šrafove, pogledajte da li je sistem ispod pritiskom. Posle čišćenja rešetka pripazite da gume redovno budu na mesto.

#### **Dupli zid:**

Kućište separatora (7) ima dupli zid, u kojoj može da teče hladna ili topla voda, koja funkcioniše tako, da na  $\frac{3}{4}$  cev (8) stavićete crevo za vodu. Dajemo garanciju da voda neće da curi, može da radi na više od 4 bari.



## **GREEN MAGNETIK DOO.**

**May the magnetic force be with you!**

24000 Subotica, Blaha Lujze 23.

Tel. +381 (0)63-198-03-59

E-mail: office@greenmagnetik.rs

www.greenmagnetik.rs

### **ČIŠĆENJE**

Kod čišćenja preporučujemo korišćenje gumene rukavice, zaštitnog maske i zaštitnog naočara.

Kod čišćenja prvo treba skinuti šrafove (3), posle treba izvaditi iz kućišta (7) magnetne punjenje (4) i stavite na pod. Sa izvlačenjem ručka (1) izvlačite magnete (2) iz ceva i lako možete skloniti nečistoće sa rukom, metlom, vodom (u zavisnosti od materijala) sa nerđajućeg čelika. Posle čišćenja stavite nazad u kućište (7) kao i 4 šrafova (3) i gurnite skroz dole ručku (1).

Može da se čisti zajedno sa čišćenjem sistema, u tom slučaju magnetne punjenje ne izvadimo iz kućišta (7), ali magnete (2) sa pomoćem ručka (1) možete izvaditi iz rešetke. Tako metalna nečistoća ostaće u cev i sa čišćenjem sistema i nečistoća će se očistiti.

### **NAPOMENA!**

Radnike koje imaju PACEMAKER ne smeju da rade sa uredjajem jer ima veliku magnetnu polju.

Čišćenje ne sme da se radi sa metalnim objektima zbog magnete! Može da se čisti pomoćem plastike, gume, nerđajućeg čelika itd.

Nakon čišćenje koristite gumene rukave, zaštitne naočare i maske.

Temperatura ne sme da prevazilazi dozvoljenu temperaturu na magnetne rude (N 80 C°, SH 150 C°, TH 250 C°, itd.)!