



GREEN MAGNETIK DOO.

May the magnetic force be with you!

24000 Subotica, Blaha Lujze 23.

Tel. +381 (0)63-198-03-59

E-mail: office@greenmagnetik.rs

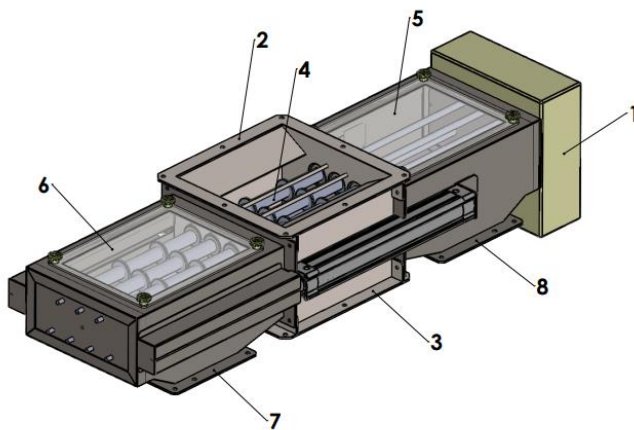
www.greenmagnetik.rs

INSTRUKCIJA ZA INSTALACIJU, RUKOVANJE, ODRŽAVANJE

I BEZBEDAN RAD

GM-ARK-...-

INSTALACIJA MAGNETNOG SEPARATORA



Magnetni separator je namenjen za odvajanje zrnastih, prašastih i suvih materijala. Predviđeno mesto za ugradnju treba da ima monofaznu struju i kompresor. Instalacija može da bude direktno sa varenjem kao i sa pomoćnim gornjeg (2) i donjeg (3) prirubnice na koju prvo treba zavariti kontra prirubnicu na cev. Preporučeno je prvo instalirati donju kontru prirubnicu, posle toga treba iseći sa

ceva (+5mm) veličinu magnetnog separatora i tek posle toga instalirati magnetni separator na kontra prirubnicu sa šarafovima. Gornju (5) kontru prirubnicu takodje instaliramo sa šarafovima i tako zavarimo na cev. Aparat zna da radi automatski kao i ručno, koju možete podesiti na kontrolnu kutiju (1). Važno je, da oni koji imaju PACEMAKER ne budu u kontaktu sa separatorom, jer ima veliku magnetnu polju.

RUKOVANJE I ODRŽAVANJE SEPARATORA

U kontroljion kutiji (1) se nalazi vremenski relej sa kojim možete podesiti da aparat koliko često čisti sebe. Kod ručnog načina rada ima jedan prekidača kojim možete podesiti čišćenje u oba strana. Preko transparentne poklopce (5,6) možete pratiti i videti kako radi odvajać. Preporučeno je na mesečnom nivou da proverite, da li magnetne rude (4) redovno potezaju na oba strana do ivice. Kompresor koja se nalazi na stranu kontrolne kutije poželjno je na godišnji nivo da se očisti da bih cilindri budu zaštićeni. Nemojte da dirate odvajać dok radi čišćenje. Magnetno punjenje rotira veoma brzo, zbog toga može da ošteti Vas.



GREEN MAGNETIK DOO.

May the magnetic force be with you!

24000 Subotica, Blaha Lujze 23.

Tel. +381 (0)63-198-03-59

E-mail: office@greenmagnetik.rs

www.greenmagnetik.rs

ČIŠĆENJE

Čišćenje je automatski. Magnetna nečistoća će da izlazi na otvoru za čišćenje (7,8). Preporučeno je staviti jedan džak kod otvore za čišćenje ili opremu za usisivanje. Ako pravite remont i čistite sa vodom pripazite da u kontrolnoj kutiji (1) ne ide ni slučajno voda.

NAPOMENA!

Radnike koji imaju PACEMAKER ne smeju da rade sa uređajem jer ima veliku magnetnu polju.

Čišćenje ne sme da se radi sa metalnim objektima zbog magnetne! Može da se čisti pomoćem plastike, gume, nerđajućeg čelika itd.

Nakon čišćenje koristite gumene rukave, zaštitne naočare i maske.

Nemojte da dirate odvajač dok radi čišćenje (5,6)!

Nekompetentni osobe ne smeju da diraju vremenski relej i ventile kontrolnoj kutiji (1)!

Temperatura ne sme da prevazilazi dozvoljenu temperaturu na magnetne rude (N 80 C°, SH 150 C°, TH 250 C°, itd.)!