



**GREEN MAGNETIK DOO.**

**May the magnetic force be with you!**

24000 Subotica, Blaha Lujze 23.

Tel.: +381 (0)63-198-03-59

E-mail: office@greenmagnetik.rs

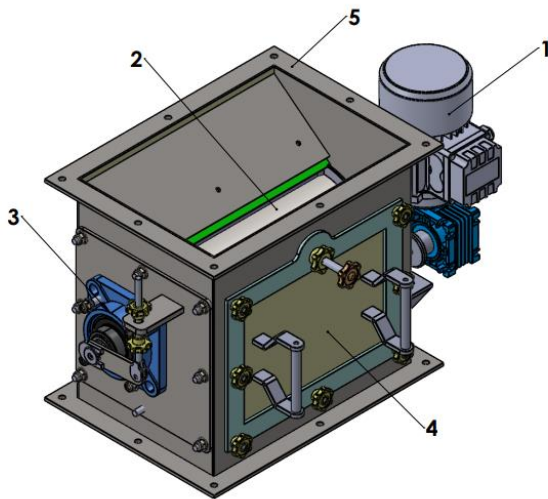
www.greenmagnetik.rs

## **INSTRUKCIJA ZA INSTALACIJU, RUKOVANJE, ODRŽAVANJE**

### **I BEZBEDAN RAD**

#### **GM-PAB-A-...-**

### **INSTALACIJA MAGNETNOG SEPARATORA**



Magnetni separator je namenjen za odvajanje zrnastih, prašastih i suvih materijala. Predviđeno mesto mora da ima trofaznu struju. Instalacija može da bude direktno sa varenjem kao i sa pomoćnim gornjeg (5) i donjeg prirubnice na koju prvo treba zavariti kontra prirubnicu na cev. Preporučeno je prvo instalirati donju kontru prirubnicu, posle toga treba iseći sa ceva (+5mm) veličinu magnetnog separatora i tek posle toga instalirati magnetni separator na kontra prirubnicu sa šarafovima. Gornju (5) kontru prirubnicu takodje instaliramo sa

šarafovima i tako zavarimo na cev. Magnetni bubanj treba da rotira u pravcu kako je na nalepnicu nacrtan. Važno je, da oni koji imaju PACEMAKER ne budu u kontaktu sa separatorom, jer ima veliku magnetnu polju.

### **RUKOVANJE I ODRŽAVANJE SEPARATORA**

Ovaj separator ne zahteva mnogo održavanje. Ako otvorite kontrolnog vrata (4), možete videti kako radi separator, odnosno da li rotira bubanj (2) kako je i predviđeno. U slučaju da pišti, verovatno ležaje (3) treba podmazati uljem koje posleđuju sa štiftom za ulje. Preporučljivo je podmazati na godišnjem nivou. U bubanj (2) takodje se nalaze štiftovi ali oni sa malom verovatnošću će se iskoristiti. U slučaju da bubanj (2) ne rotira ako radi motor (1) javite nam, i problem ćemo rešiti u mogućem najkraćem roku. Bubanj može da se podesi sa ručkom koja se nalazi na stranu uređjaja. Ovo podešavanje neophodno je u slučaju da separator ne čisti redovno metalnu nečistoću. Guma koja sprečava da materijal ne pada iza bubanj posle duže vremena može da se istroši i treba zameniti.



## **GREEN MAGNETIK DOO.**

**May the magnetic force be with you!**

24000 Subotica, Blaha Lujze 23.

Tel.: +381 (0)63-198-03-59

E-mail: office@greenmagnetik.rs

www.greenmagnetik.rs

### **ČIŠĆENJE**

Za čišćenje automatske metalne odvajače je potrebno samo džak, koju stavljate tokom čišćenja kod vrata koja se nalazi nazad odvojeno od čistog materijala. Kada radite dezinfekciju ili pranje, možete skloniti vrata (4) napred i nazad radi lakšeg čišćenja i održavanja.

### **NAPOMENA!**

Radnike koji imaju PACEMAKER ne smeju da rade sa uredjajem jer ima veliku magnetnu polju.

Čišćenje ne sme da se radi sa metalnim objektima zbog magnetne! Može da se čisti pomoćem plastike, gume, nerđajućeg čelika itd.

Nakon čišćenje koristite gumene rukave, zaštitne naočare i maske.