



GREEN MAGNETIK DOO.

May the magnetic force be with you!

24000 Subotica, Blaha Lujze 23.

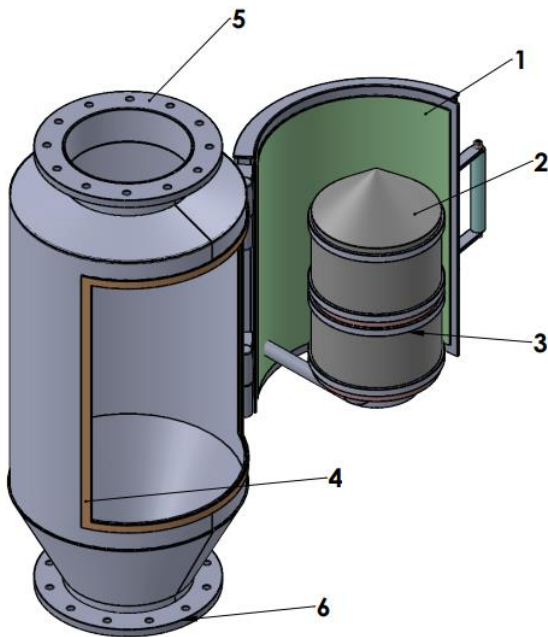
Tel.: +381 (0)63-198-03-59

E-mail: office@greenmagnetik.rs

www.greenmagnetik.rs

INSTRUKCIJA ZA INSTALACIJU, RUKOVANJE, ODRŽAVANJE I BEZBEDAN RAD

GM-PK-...-



INSTALACIJA MAGNETNOG SEPARATORA

Magnetni separator je namenjen za zrnaste, prašaste materijale i instalira se na cev. Predvidjeno mesto treba da bude dobro pozicionalna, da bih mogli lako čistiti. Instalacija može da bude direktno sa varenjem, kao i sa gornjim (5) i donjim (6) pomoćnim priрубnicem na koju prvo treba zavariti kontra priрубnicu na cev. Preporučeno je prvo instalirati donju kontru priрубnicu, posle toga treba iseći sa ceva (+5mm) veličinu magnetnog separatora i tek posle toga instalirati magnetni separator na kontra priрубnicu sa šarafovima i tako zavarimo na cev. Nakon instalacije treba da se utvrdite da vratu

(1) možete skroz otvoriti. Važno je da oni koji imaju PACEMAKER ne budu u kontaktu sa separatorom, jer ima veliku magnetnu polju.

RUKOVANJE I ODRŽAVANJE SEPARATORA

Vrata od ovog separatora drži dva kopča koja ima gumenu zaptevanje. Zaptevanje treba kontrolirati. U slučaju da je oštećena, preporučeno je skinuti i staviti na mesto jednu novu. Kopče tokom godine mogu da se proteže i zbog toga mogu slabije da zatvaraju. Možete korigovati sa čekićem, tako što ćete kuku od kopča udarati u suprotnu stanje. Na magnetnu kupu (2) se nalazi 2 nosišta. Jedan od njih je ravni ležaj a drugi je kuglasti. Njihova uloga je da kupu lakše okreće tokom čišćenja. U slučaju da kupa teže se okreće treba namazati sa uljem ili staviti nove. Menjati je teže, jer treba skinuti magnenu kupu, zbog toga bolje da javite nama i u roku od 5 dana mi ćemo izmeniti na licu mesta.



GREEN MAGNETIK DOO.

May the magnetic force be with you!

24000 Subotica, Blaha Lujze 23.

Tel.: +381 (0)63-198-03-59

E-mail: office@greenmagnetik.rs

www.greenmagnetik.rs

ČIŠĆENJE

Preporučljivo je mesečno jednom čistiti, ali ako imate više nečistoća trebaćete više puta čistiti. Samo oni mogu raditi čišćenje koji nemaju PACEMAKER. Kod čišćenja metalnih nečistoća preporučeno je gumena rukavica, zaštitna maska i zaštitni naočar. Pre čišćenja treba zaustaviti sistem. Nakon zaustavljenja sistema iskopčajte metalnu kopču i otvorite vrata (1). Metalne nečistoće koje se nalaze na metalnoj prstenu (3), sa rukom možete skinuti u jedan džak. Na kupu ima više prstena, koju treba sve posebno očistiti. Kupu možete u 360 stepeni okrenuti, zbog toga lako se čisti. Ako ostane malo nečistoća na njih, nije problem jer magnetirade celo vreme. Bitno je da ne bude puno nečistoće na njih.

NAPOMENA!

Radnike koji imaju PACEMAKER ne smeju da rade sa uredjajem jer ima veliku magnetnu polju.

Čišćenje ne sme da se radi sa metalnim objektima zbog magnete! Može da se čisti pomoćem plastike, gume, nerđajućeg čelika itd.

Nakon čišćenje koristite gumene rukave, zaštitne naočare i maske.