



**GREEN MAGNETIK DOO.**

**May the magnetic force be with you!**

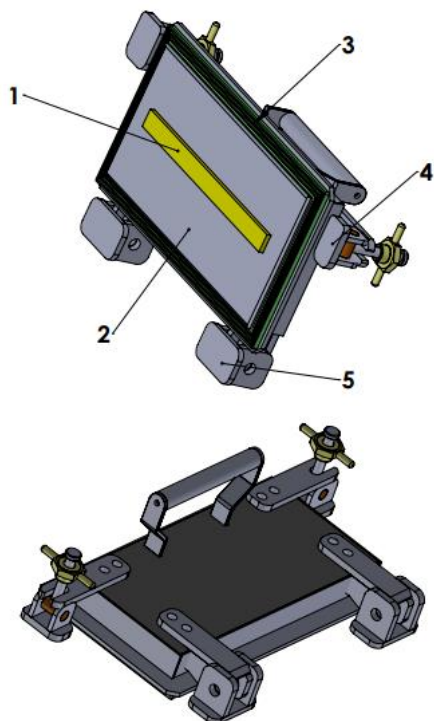
24000 Subotica, Blaha Lujze 23.

Tel. +381 (0) 63-198-03-59

E-mail: office@greenmagnetik.rs

www.greenmagnetik.rs

## INSTRUKCIJA ZA INSTALACIJU, RUKOVANJE, ODRŽAVANJE I BEZBEDAN RAD GM-PMP-...-(UPU)-



### INSTALACIJA MAGNETNOG SEPARATORA

Magnetni separator je namenjen za odvajanje zrnastih, prašastih i suvih materijala, koje stižu do separatora ukoso. Na više načina može da se instalira. Može da se instalira sa navojem koja se nalazi na dve strane, ili kao vidite na slici sa ulaznom pločom (UPU) sa šarkom. Na magnetnu ploču (2) imate dva šarka (5) i dva kopčica (4). Mesto za koju izaberete ovaj separator bitno je da materijal direktno padne na magnetnu ploču (2). Kod instalacije treba iseći na površinu mesto za magnetnu površinu (+5mm sa oba strane) i posle toga zavariti na šarke (5) na zidu ceva, tako da ploču držite na mesto na zidu ceva, i isto to treba uraditi sa kopčicama. Kod instalacije pripazite da magnet ima veliku magnetnu polju. Pazite da alate ili neki metalni objekat ne privuče dok instalirate. Važno je da oni koji imaju PACEMAKER ne budu u kontaktu sa separatorom, jer ima veliku magnetnu polju.

### RUKOVANJE I ODRŽAVANJE SEPARATORA

Kod magnetne ploče preporučeno je proveriti da li šarke (5) rotiraju lako, ako primetite da teže rotiraju preporučeno je namazati sa uljem. Ako slučajno vidite neku oštećenje na magnetnu rudu, nemojte probati ispraviti, zavariti, jer u tom slučaju možete oštetiti magnetne. Naša firma će napraviti zamenu lima koja leži na magnetne. Ako vidite da gume su oštećeni, materijal može da se otpraši. U tom slučaju neophodno je zamena gume. Pripazite da temperatura ne sme da prevazilazi dozvoljenu temperaturu na magnetnu ploču (N 80 C°, SH 150 C°, TH 250 C°, itd.)



## **GREEN MAGNETIK DOO.**

**May the magnetic force be with you!**

24000 Subotica, Blaha Lujze 23.

Tel. +381 (0) 63-198-03-59

E-mail: office@greenmagnetik.rs

www.greenmagnetik.rs

### **ČIŠĆENJE**

Preporučeno je čistiti u gumenim rukavama, zaštitnom naočaru i zaštitnom masku. Pre nego što počnete sa čišćenjem, budite sigurni da ćete odratiti to na bezbedno mesto (magnetna ploča nije u blizini aparata ili alata). Na sredinu nalazi se nerđajući čelik na flahu (1). Metalnu nečistoću sklonite sa rukom tako da pripazite na to da metalna nečistoća ne pada na mesto gde bih mogla napraviti štetu.

### **NAPOMENA!**

Radnike koji imaju PACEMAKER ne smeju da rade sa uređajem jer ima veliku magnetnu polju.

Čišćenje ne sme da se radi sa metalnim objektima zbog magnetne! Može da se čisti pomoćem plastike, gume, nerđajućeg čelika itd.

Nakon čišćenja koristite gumene rukave, zaštitne naočare i maske.

Temperatura ne sme da prevazilazi dozvoljenu temperaturu na magnetne rude (N 80 C°, SH 150 C°, TH 250 C°, itd.)!

az adott mágnes fajtára előírt maximális hőmérséklet (N 80 C°, SH 150 C°, TH 250 C°, stb.)!